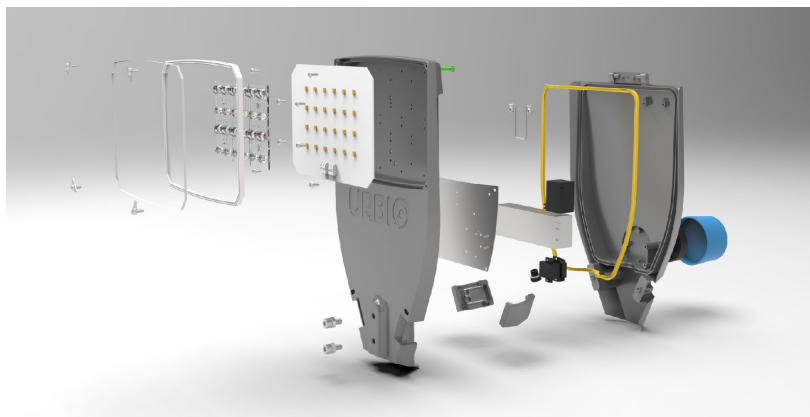


Mesina M 20W

Nivel avansat: Control. Monitorizare. Inovație.

Robust. Modern. Eficient.



Dintotdeauna, iluminatul a reprezentat un aspect important pentru fiecare comunitate. În plin progres al erei digitale, orașele și satele devin smart city și smart village. Mesina contribuie la acest fenomen prin soluții la cel mai înalt nivel de performanță posibil la ora actuală pentru control, monitorizare și eficientizare a consumului de energie.

Astfel, rezultatele din prezent îmbunătățesc din ce în ce mai mult calitatea vieții în comunitate și susțin efortul de a reduce gazele cu efect de seră pentru a crea un viitor mai bun, sustenabil, generațiilor ce vor urma.

Beneficii reale

Beneficiile susțin cel mai înalt nivel de rezultat posibil la ora actuală.



Scăderea costurilor de exploatare.



100 reciclabil. Prietenos cu mediul.



Ajustarea fluxului luminos.



Ușor de instalat.



Compatibil pentru telegestiune.



Alei & Trotuare



Grădini & Parcuri



Zone pietonale



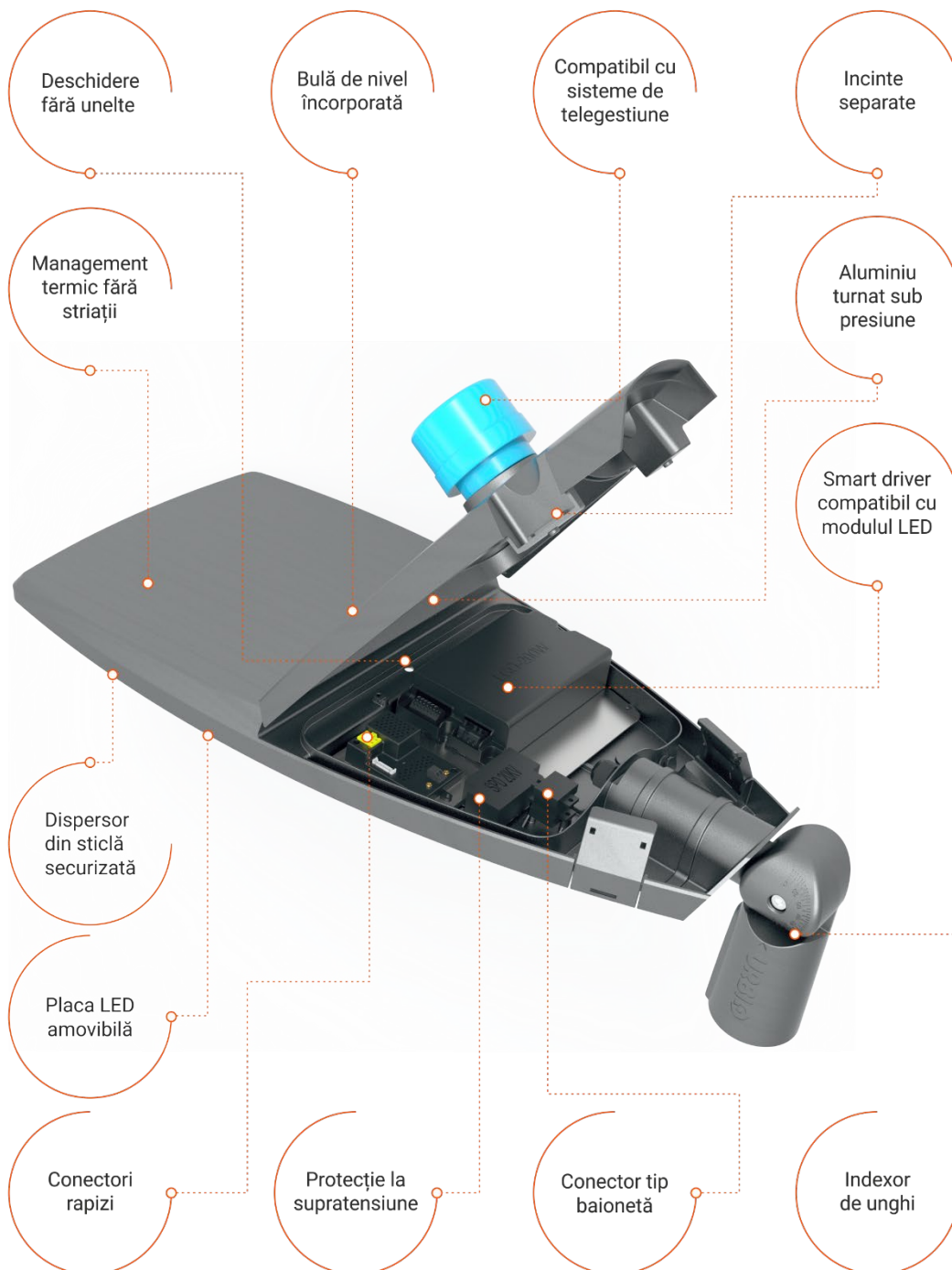
Parcări



Gări & Autogări



Străzi & Șosele



INFORMAȚII GENERALE

Cod familie de produse	MESINA M
Durată de viață	100.000 ore, L90B10
Garanție	10 ani

OPTICĂ

Tip sursă	Modul LED
Nr. LED-uri	24 buc
Tip LED	5050 series
Temperatura de culoare	4000K \pm 10%
Indicere de redare a culorilor	CRI >70
Flux luminos	3172 lm \pm 5%
Eficiența luminoasă (toate pierderile incluse)	>160 lm/W
Tensiune alimentare LED	5.8-6.6V
Clasa de putere LED	0.45-5W
Unghi distribuție luminoasă LED	138°
Temperatura de joncțiune LED	Max. 125°C

CARACTERISTICI ELECTRICE

Putere nominală	20W \pm 1%
Tensiune nominală	230 Vac
Frecvența de lucru	50/60 Hz
Factor de putere	\geq 0,95
Timp de aprindere	0,5 sec
Temperatura de funcționare	-40°C \div +50°C
Driver	Compatibil cu sursa de lumină
Clasa de izolație electrică	Clasa I
Protecție supratensiuni / descărcări atmosferice	SPD 10kV
Protecție supraîncălzire	Da, de tip NTC
leșire auxiliară 12V/0.2A	Posibilitatea de conectare a senzorilor de diferite tipuri la aparatul de iluminat
Funcția CLO / Avertizare durată viață produs	Da
Modalitate de conexiune	Cablu cu conector IP66

MĂRCI DE OMOLOGARE A PRODUSULUI

Marcaj CE	Da
Certificat de conformitate	Da
Certificat ENEC +	Da
Certificat RoHS	Da
Licență de utilizare a mărcii	Da
Certificat DEEE	Da

Standarde relevante

SR EN 60598-1:2015+AC:2016+A1:2018
 SR EN 60598-2-3:2004+A1:2012+AC:2015
 SR EN 62031:2009+A1:2013+A2:2015, art. 13.2,15
 SR EN 55015:2014+A1:2015
 SR RN 61000-3-3:2014
 SR EN 61000-3-2:2015
 SR EN 62262:2004
 SR EN 60068-2-1:2007

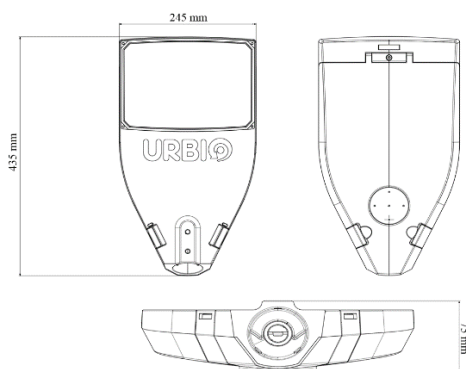
CARCASĂ ȘI PĂRȚI MECANICE

Carcasă	Aluminiu turnat sub presiune, vopsit în câmp electrostatic
Dimensiuni	245x435x75mm

Greutate

3,6 kg

Schiță produs



Dispensator

Sticlă termorezistentă

Lentilă

PMMA/PC

Indice de protecție împotriva infiltrărilor

IP66

Indice de protecție împotriva impactului mecanic

IK10

Future Proof

Modulul LED poate fi înlocuit cu ușurință cu un modul cu tehnologie mai performantă

Montaj

Potrivit pentru o consolă cu diametrul de 32÷48mm, opțional pentru consola cu diametrul de 48÷60, cu posibilitate de reglare a unghiului din 5 în 5 grade în orice poziție, prin indexor

DIMMING ȘI CONTROL

Dimabil

DALI; PWM; 0-10V; Opțional: DALI2; D4I
Sursă alimentare cu program de dimming

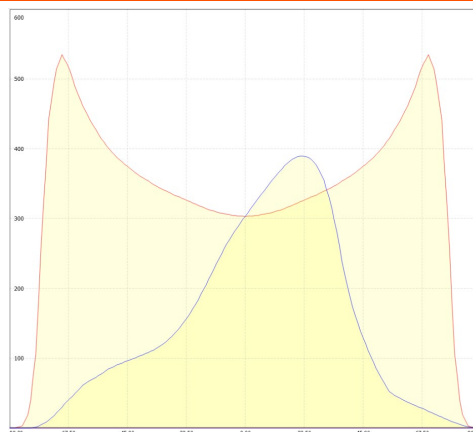
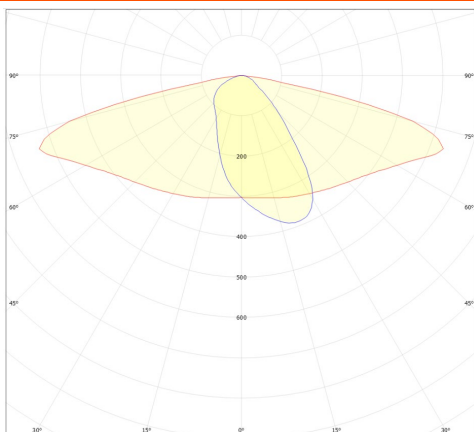
Variante controlere telegestiune

Nema 7 pini
Zhaga
Cu montaj în interiorul aparatului de iluminat

Dispozitiv programabil

Da, permite dimarea aparatului de iluminat la cel puțin 5 trepte ale fluxului luminos

DIAGRAMA POLARĂ ȘI CURBELE K



Headquarters

T/ 0232 214014

E/ office@urbio-romania.ro

A/ Str. Gavriil Musicescu 6, Iași

Producție & logistică

T/ 0232 214 014

E/ office@urbio-romania.ro

A/ Parcul Industrial Moreni
Str. Islaz Teiș, Jud. Dâmbovița

URBIO

www.urbio-romania.ro

Copyright © Urbioled S.R.L. 2023. Toate drepturile rezervate.

Cod unic de înregistrare: RO32614831, ONRC: J22/1956/2016

Informațiile, descrierile și ilustrațiile prezentate în acest material sunt cu titlu informativ și pot suferi modificări și actualizări datorită inovării continue. Astfel, ne rezervăm dreptul de actualizare a acestui material fără notificări prealabile. Pentru siguranța vizualizării unui material actualizat, vă rugăm să ne contactați. Informațiile prezentate în acest material nu au caracter comercial și nu fac parte dintr-o ofertă fermă, fiind furnizate fără garanții, exceptând cazul în care Urbioled SRL menționează altceva.