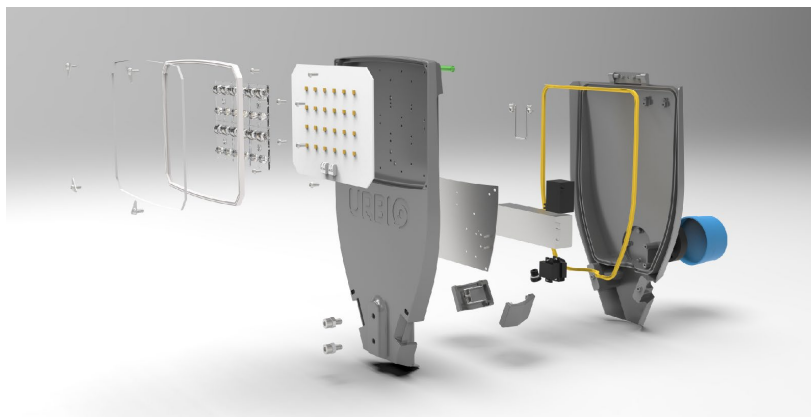


Mesina M 22W

Nivel avansat: Control. Monitorizare. Inovație.

Robust. Modern. Eficient.



Dintotdeauna, iluminatul a reprezentat un aspect important pentru fiecare comunitate. În plin progres al erei digitale, orașele și satele devin smart city și smart village. Mesina contribuie la acest fenomen prin soluții la cel mai înalt nivel de performanță posibil la ora actuală pentru control, monitorizare și eficientizare a consumului de energie.

Astfel, rezultatele din prezent îmbunătățesc din ce în ce mai mult calitatea vieții în comunitate și susțin efortul de a reduce gazele cu efect de seră pentru a crea un viitor mai bun, sustenabil, generațiilor ce vor urma.

Beneficii reale

Beneficiile susțin cel mai înalt nivel de rezultat posibil la ora actuală.



Scăderea costurilor de exploatare.



100 reciclabil. Prietenos cu mediul.



Ajustarea fluxului luminos.



Ușor de instalat.



Compatibil pentru telegestiune.



Alei & Trotuare



Grădini & Parcuri



Zone pietonale



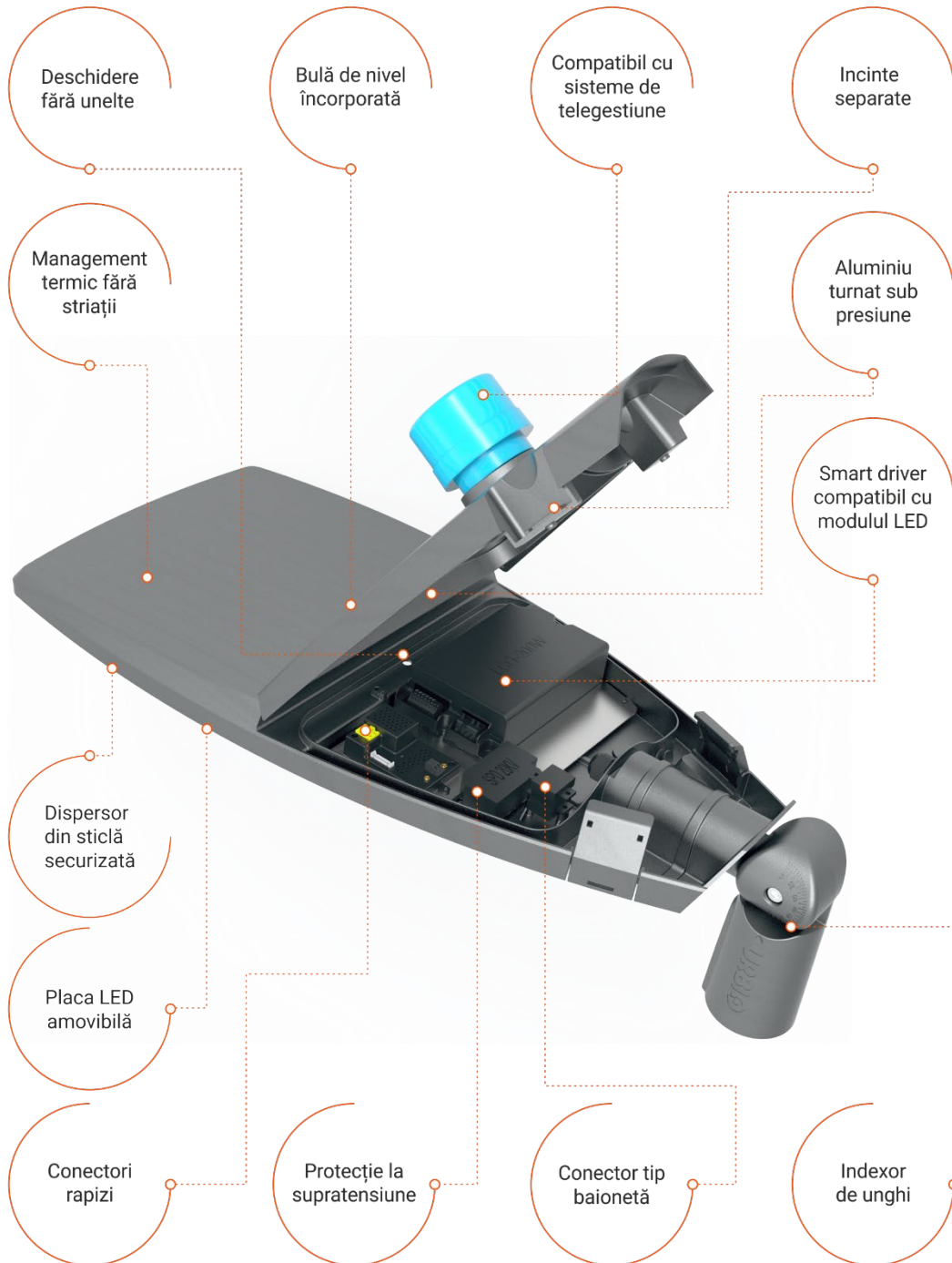
Parcări



Gări & Autogări



Străzi & Șosele



INFORMAȚII GENERALE

Cod familie de produse	MESINA M
Durată de viață	100.000 ore, L90B10
Garanție	5 ani

OPTICĂ

Tip sursă	Modul LED
Nr. LED-uri	24 buc
Tip LED	5050 series
Temperatura de culoare	4000K ± 10%
Indicere de redare a culorilor	CRI >70
Flux luminos	3498 lm ± 5%
Eficiența luminoasă (toate pierderile incluse)	>160 lm/W
Tensiune alimentare LED	5.8-6.6V
Clasa de putere LED	0.45-5W
Unghi distribuție luminoasă LED	138°
Temperatura de jonctiune LED	Max. 125°C

CARACTERISTICI ELECTRICE

Putere nominală	22W ± 1%
Tensiune nominală	230 Vac
Frecvența de lucru	50/60 Hz
Factor de putere	≥ 0,95
Timp de aprindere	0,5 sec
Temperatura de funcționare	-40°C + +50°C
Driver	Compatibil cu sursa de lumină
Clasa de izolație electrică	Clasa I
Protecție la scurtcircuit	SPD 10kV, opțional SPD 20kV
Protecție integrată la supraîncalzire (NTC)	Conform EN 61347-2-13 C5e, revenire la condițiile de lucru
leșire auxiliară 12V/0.2A	Posibilitatea de conectare a senzorilor de diferite tipuri la aparatul de iluminat
Funcția CLO / Avertizare durată viață produs	Da

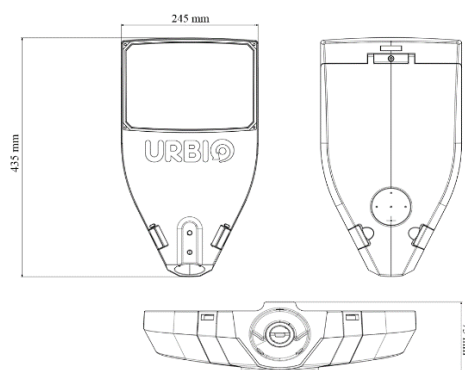
MĂRCI DE OMOLOGARE A PRODUSULUI

Marcaj CE	Da
Certificat de conformitate	Da
Certificat ENEC +	Da
Certificat RoHS	Da
Licență de utilizare a mărcii	Da
Certificat DEEE	Da
Standarde relevante	SR EN 60598-1:2015+AC:2016+A1:2018 SR EN 60598-2-3:2004+A1:2012+AC:2015 SR EN 62031:2009+A1:2013+A2:2015, art. 13.2,15 SR EN 55015:2014+A1:2015 SR RN 61000-3-3:2014 SR EN 61000-3-2:2015 SR EN 62262:2004 SR EN 60068-2-1:2007 IEC TR 62778:2014 ENEC+ Requirement Sheet 003 EN 62722-2-1:2016

CARCASĂ ȘI PĂRȚI MECANICE

Carcasă	Aluminiu turnat sub presiune, vopsit în câmp electrostatic
Dimensiuni	245x435x75mm

Schiță produs



Greutate	3,8 kg
Dispensor	Sticlă termorezistentă
Lentilă	PMMA/PC
Indice de protecție împotriva infiltrărilor	IP66
Indice de protecție împotriva impactului mecanic	IK09
Future Proof	Modulul LED poate fi înlocuit cu ușurință cu un modul cu tehnologie mai performantă
Montaj	Potrivit pentru o consolă cu diametrul de 32+48mm, opțional pentru consola cu diametrul de 48+60, cu posibilitate de reglare a unghiului din 5 în 5 grade în orice poziție, prin indexor

DIMMING ȘI CONTROL

Dimabil	DALI; PWM; 0-10V; Opțional: DALI2; D4I Sursă alimentare cu program de dimming
Controler Telegestiune	Nema 7 pini Zhaga (opțional) Cu montaj în interiorul aparatului de iluminat (opțional)

Headquarters

T/ 0232 214014

E/ office@urbio-romania.ro

A/ Str. Gavriil Musicescu 6, Iași

Producție & logistică

T/ 0232 214 014

E/ office@urbio-romania.ro

A/ Parcul Industrial Moreni
Str. Islaz Teiș, Jud. Dâmbovița



www.urbio-romania.ro

Copyright © Urbioled S.R.L. 2023. Toate drepturile rezervate.

Cod unic de înregistrare: RO32614831, ONRC: J22/1956/2016

Informațiile, descrierile și ilustrațiile prezentate în acest material sunt cu titlu informativ și pot suferi modificări și actualizări datorită inovării continue. Astfel, ne rezervăm dreptul de actualizare a acestui material fără notificări prealabile. Pentru siguranța vizualizării unui material actualizat, vă rugăm să ne contactați. Informațiile prezentate în acest material nu au caracter comercial și nu fac parte dintr-o ofertă fermă, fiind furnizate fără garanții, exceptând cazul în care Urbioled SRL menționează altceva.