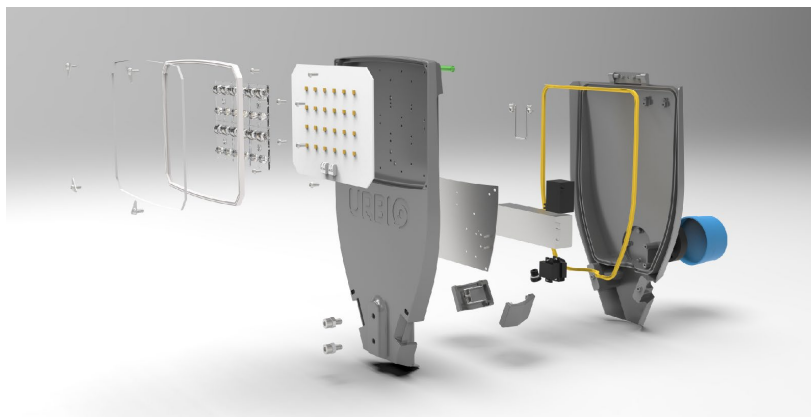


Mesina M 38W

Nivel avansat: Control. Monitorizare. Inovație.

Robust. Modern. Eficient.



Dintotdeauna, iluminatul a reprezentat un aspect important pentru fiecare comunitate. În plin progres al erei digitale, orașele și satele devin smart city și smart village. Mesina contribuie la acest fenomen prin soluții la cel mai înalt nivel de performanță posibil la ora actuală pentru control, monitorizare și eficientizare a consumului de energie.

Astfel, rezultatele din prezent îmbunătățesc din ce în ce mai mult calitatea vieții în comunitate și susțin efortul de a reduce gazele cu efect de seră pentru a crea un viitor mai bun, sustenabil, generațiilor ce vor urma.

Beneficii reale

Beneficiile susțin cel mai înalt nivel de rezultat posibil la ora actuală.



Scăderea costurilor de exploatare.



100 reciclabil. Prietenos cu mediul.



Ajustarea fluxului luminos.



Ușor de instalat.



Compatibil pentru telegestiune.



Alei & Trotuare



Grădini & Parcuri



Zone pietonale



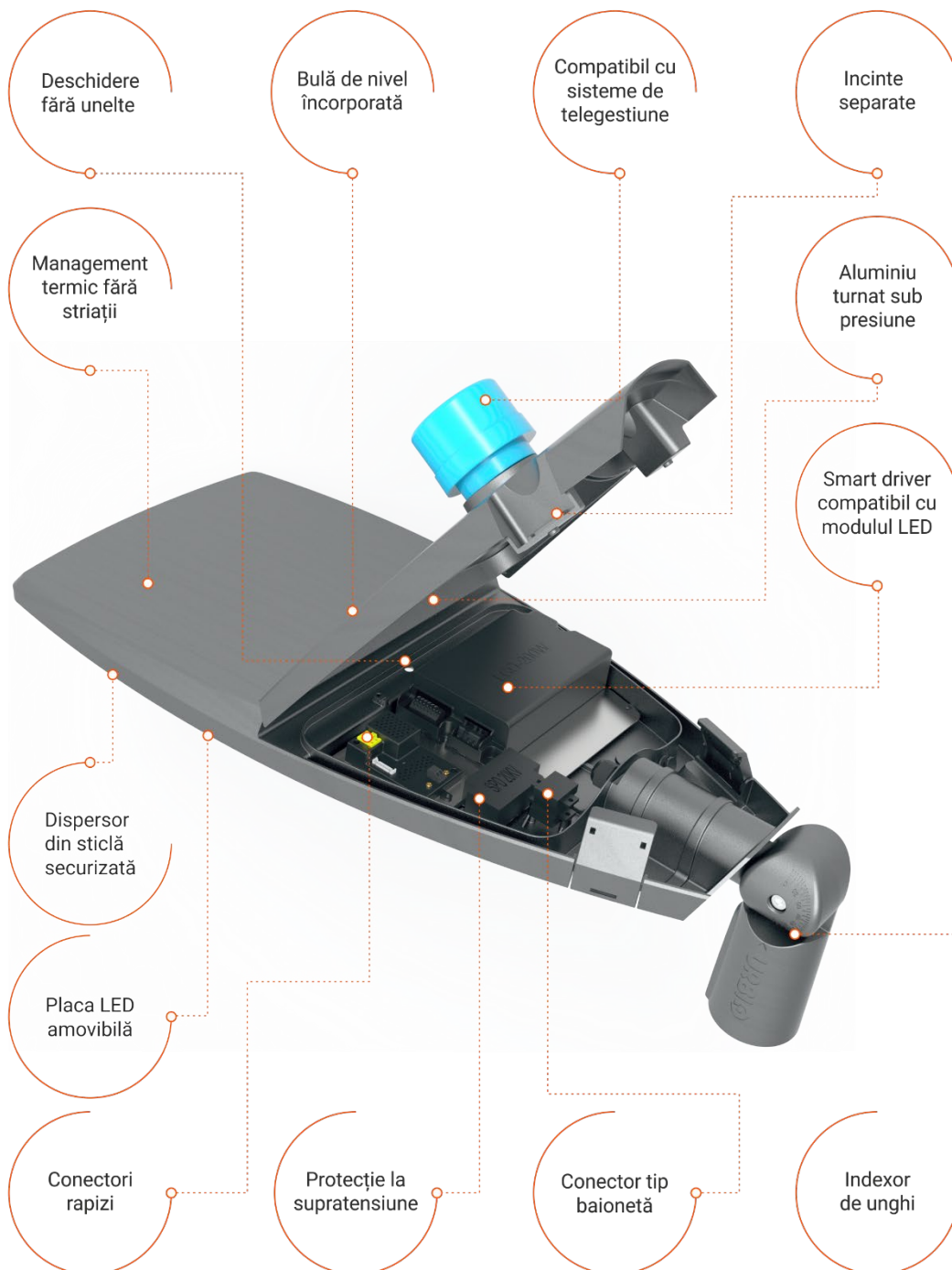
Parcări



Gări & Autogări



Străzi & Șosele



INFORMAȚII GENERALE

Cod familie de produse	MESINA M
Durată de viață	100.000 ore, L90B10
Garanție	10 ani

OPTICĂ

Tip sursă	Modul LED
Nr. LED-uri	24 buc
Tip LED	5050 series
Temperatura de culoare	4000K \pm 10%
Indicere de redare a culorilor	CRI >70
Fluxul luminos total al surselor LED	6300 lm \pm 5%
Fluxul luminos al aparatului de iluminat	5750 lm \pm 5%
Eficiența luminoasă (toate pierderile incluse)	>150 lm/W
Tensiune alimentare LED	5.8 \div 6.6V
Valoarea curentului aplicat la borne	200 \div 1050 mA
Clasa de putere LED	0.45 \div 5W
Temperatura pe joncțiune LED	Max. 125°C

CARACTERISTICI ELECTRICE

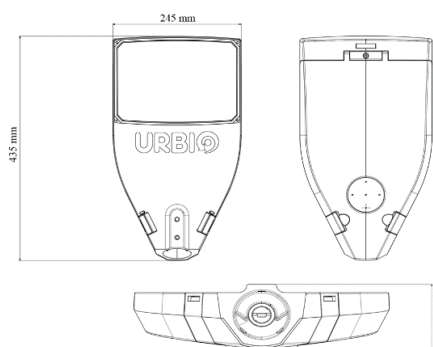
Putere nominală	38W \pm 5%
Tensiune nominală	230 Vac
Frecvența de lucru	50 Hz
Factor de putere	\geq 0,95
Timp de aprindere	0,5 sec
Temperatura de funcționare	-40°C \div +50°C
Driver	Compatibil cu sursa de lumină
Clasa de izolație electrică	Clasa I
Protecție la descărcări și supratensiuni atmosferice	SPD 10kV
Protecție integrată la supraîncalzire	Da, senzor termic de tip NTC ce permite reducerea fluxului luminos în cazul în care temperatura pe sursele LED depășește pragul critic prestabilit
leșire auxiliară 12V/0.2A	Posibilitatea de conectare a senzorilor de diferite tipuri
Funcția CLO / Avertizare durată viață produs	Da

MĂRCI DE OMOLOGARE A PRODUSULUI

Marcaj CE	Da
Certificat ENEC	Da
Certificat ENEC +	Da
Certificat RoHS	Da

CARCASĂ ȘI PĂRȚI MECANICE

Schită produs



Culoare carcasă	Gri. La cerere aparatul poate fi livrat în orice culoare RAL
Carcasă	Aluminiu turnat sub presiune, vopsit în câmp electrostatic
Dimensiuni	435x245x75mm
Greutate	3,6 kg
Dispensiv	Sticlă termorezistentă
Lentilă	PMMA/PC
Indice de protecție împotriva infiltrărilor	IP66
Indice de protecție împotriva impactului mecanic	IK09
Future Proof	Modulul LED poate fi înlocuit cu ușurință cu un modul cu tehnologie mai performantă

Montaj

Sistemul de montaj permite montarea pe braț sau în vârf de stâlp cu înclinare ajustabilă

Potrivit pentru o consolă cu diametrul de 32÷48mm, opțional pentru consola cu diametrul de 48÷60, cu posibilitate de reglare a unghiului din 5 în 5 grade în orice poziție, prin indexor

DIMMING ȘI CONTROL

Dimabil

DALI; 0-10V; Opțional: DALI2; D4I

Sursă alimentare cu program de dimming

Controler Telegestiune

Nema 7 pini

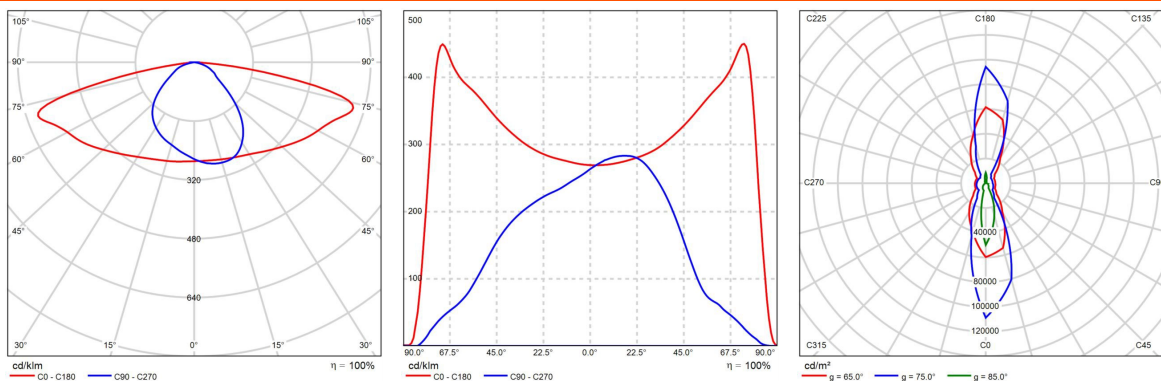
Zhaga (opțional)

Cu montaj în interiorul aparatului de iluminat (opțional)

Ieșire suplimentară pentru controlul unui alt consumator

Da. Aparatul permite conectarea ulterioară a unei prize pentru iluminat suplimentar pe o ieșire separată. Permite echiparea cu un conductor prevăzut la capăt cu o mufă de protecție IP65 pentru comanda prizei pentru iluminat suplimentar.

DIAGRAMA POLARĂ A INTESITĂȚII LUMINOASE ȘI CURBELE K



Headquarters

T/ 0232 214014

E/ office@urbio-romania.ro

A/ Str. Gavriil Musicescu 6, Iași

Producție & logistică

T/ 0232 214 014

E/ office@urbio-romania.ro

A/ Parcul Industrial Moreni

Str. Islaz Teiș, Jud. Dâmbovița

URBIO

www.urbio-romania.ro

Copyright © URBIOLED S.R.L. 2023. Toate drepturile rezervate.

Informațiile, descrierile și ilustrațiile prezentate în acest material sunt cu titlu informativ și pot suferi modificări și actualizări datorită inovării continue. Astfel, ne rezervăm dreptul de actualizare a acestui material fără notificări prealabile. Pentru siguranța vizualizării unui material actualizat, vă rugăm să ne contactați. Informațiile prezentate în acest material nu au caracter comercial și nu fac parte dintr-o ofertă fermă, fiind furnizate fără garanții, exceptând cazul în care Urbioled SRL menționează altceva.